

**RODACARGA LINEA PRO, 2.5T, RUEDAS DE METAL CON POLIURETANO
ALTURA MÍNIMA 85MM, TENEDOR DE 685/1220MM**

CLAVE: RI1085

**RODACARGA LINEA PRO, 2.5T, RUEDAS DE NYLON
ALTURA MÍNIMA 85MM, TENEDOR DE 685/1220MM**

CLAVE: RI1086

**RODACARGA LINEA PRO, 2.5T, RUEDAS DE NYLON
ALTURA MÍNIMA 75MM, TENEDOR DE 520/800MM**

CLAVE: RI1097

POR FAVOR, GUARDE ESTE MANUAL PARA REFERENCIA FUTURA

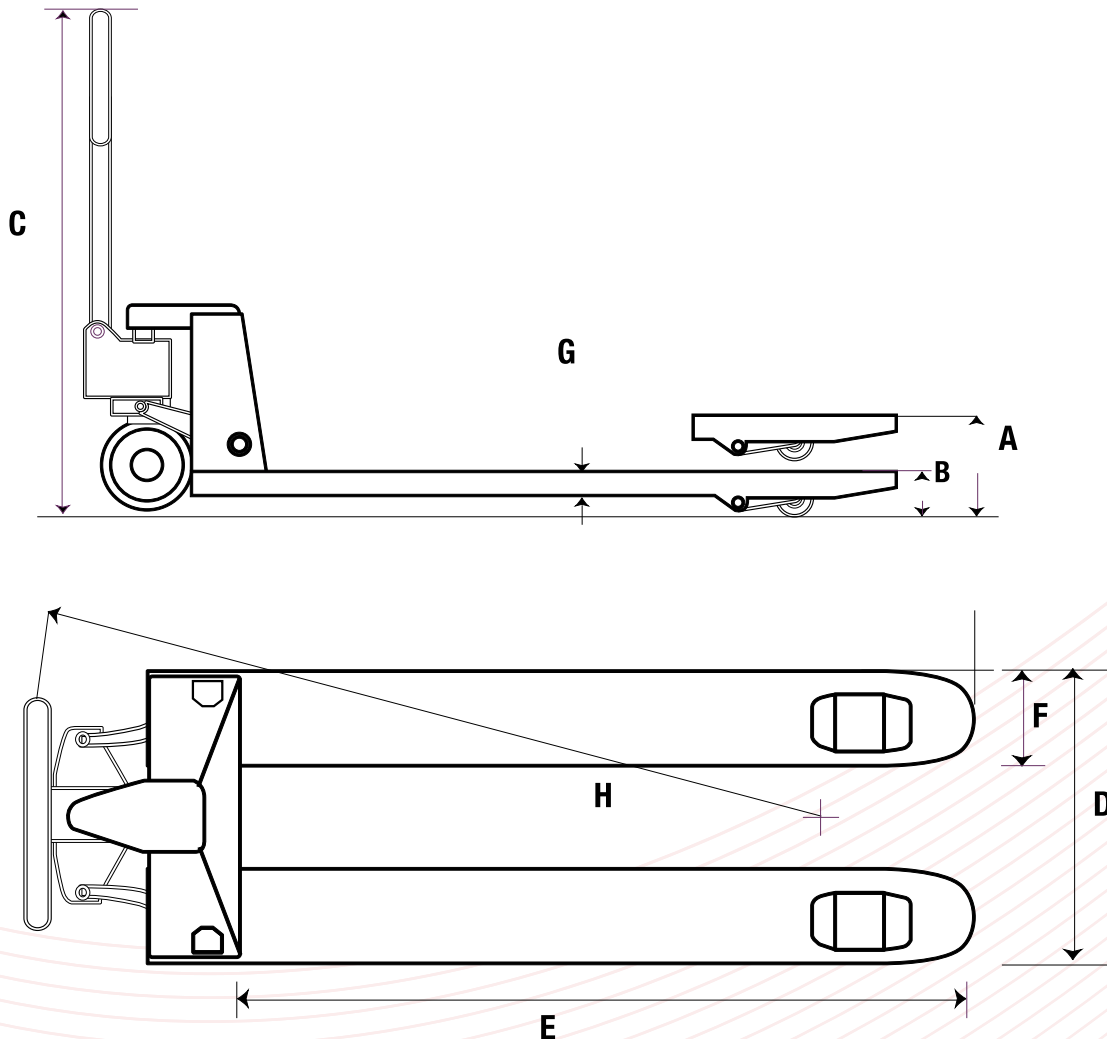


INTRODUCCIÓN

- 1.1 El rodacarga manual es una herramienta de transporte de poca altura que se limita a mover carga paletizada, posee las características de elevación estable, fácil operación, seguridad y confiabilidad.
- 1.2 El lugar de trabajo debe ser piso no resbaladizo, duro y plano, sin agujeros u obstáculos.
- 1.3 La iluminación del ambiente debe ser de 50 lux como mínimo.

2. PARÁMETROS PRINCIPALES

CLAVE	RUEDA Y RODILLO	CAPACIDAD	A ELEVACIÓN MAX.	B ALTURA MIN.	C ALTURA TOTAL	D ANCHO TENEDOR	ExFxG TENEDOR	Ø RUEDA DIRECCIÓN	H RADIO DE GIRO	PESO	MIN
RI1085	Poliuretano	2,5T	200mm	85mm	1224mm	685mm (27")	1220x150x53mm	200mm	1336mm	75kg	1
RI1086	Nylon	2,5T	200mm	85mm	1224mm	685mm (27")	1220x150x53mm	200mm	1336mm	75kg	1
RI1097	Nylon	2,5T	200mm	75mm	1205mm	520mm (20,47")	800x158x45mm	180mm	916mm	68kg	1



ENSAMBLE

3. ENSAMBLE DEL RODACARGA

3.1 Favor de hacer referencia a la Fig.1 y retire el perno 1.

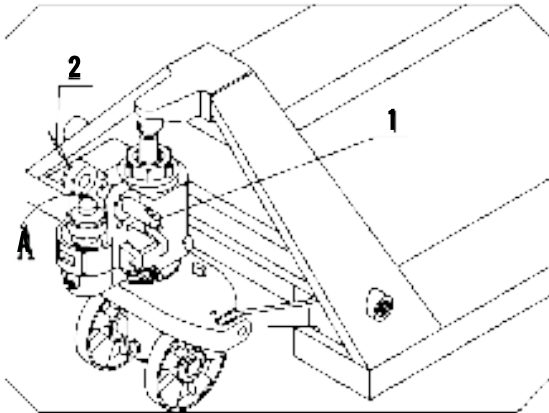


Fig.1

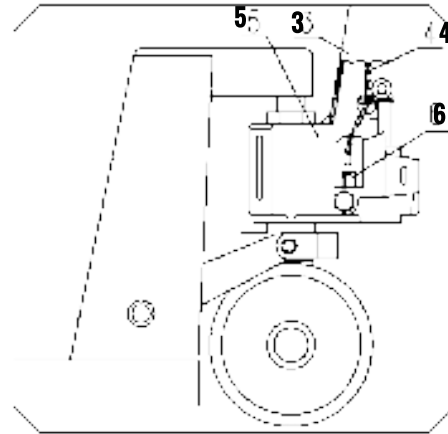


Fig.2

3.2 Inserte la palanca 3 en el lugar A. Acople la palanca 3 y el cuerpo de la bomba 5 con el pasador 1.

3.3 Luego pase el pasador de resorte 2 a través del rodillo de pasador 1 y fíjelo.

3.4 Véase la fig. 2. Coloque la cadena 4 de la palanca de mano en el orificio central del pasador 1.

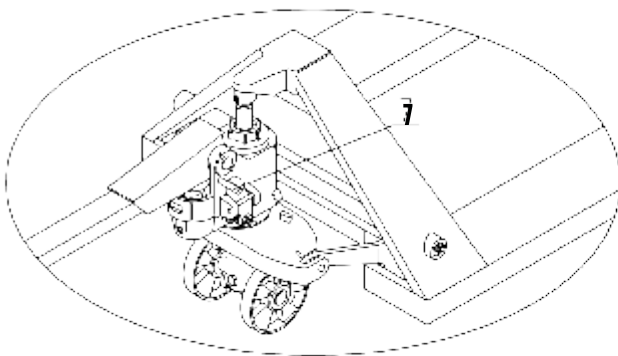


Fig.3

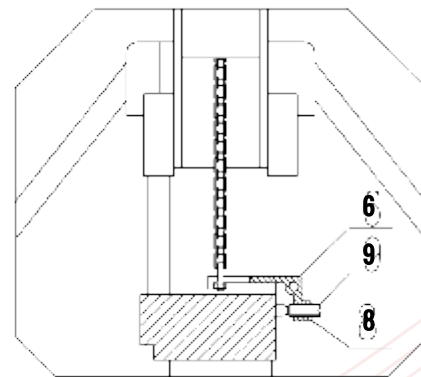


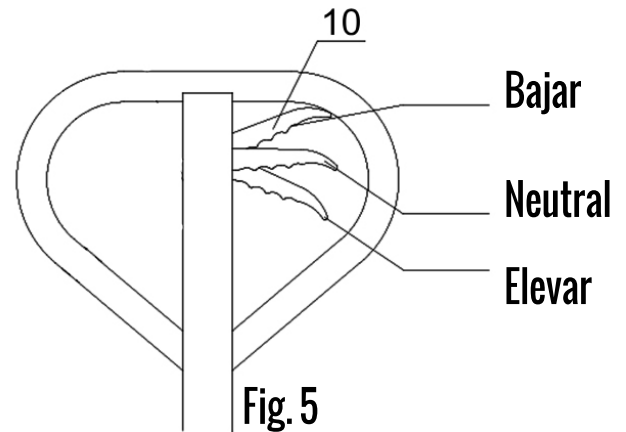
Fig.4

3.5 Tome la tuerca roscada que se encuentra al final de la cadena 4 y enganche la ranura del tablero de la palanca 6. Vea la figura 2 y la figura 4.

3.6 Vea la figura 3, gire la empuñadura a la posición nivelada, extraiga el pasador 7 y guarde el pasador 7 con cuidado para el próximo uso.

4. REVISIÓN ANTES DE USO

4.1 Después de ensamblar el rodacarga, intente balancear la palanca y operar diferentes posiciones con el gatillo de control 10 para examinar la elevación, la posición libre y la de bajar y verifique si las diferentes posiciones son normales o no. Ver figura 5.



4.2 El tornillo 9 en la figura 4 se usa para ajustar el rodacarga. Cuando el cuerpo del rodacarga baja inmediatamente después de elevarlo, debe girar el tornillo 9 un poco en sentido contrario a las manecillas del reloj, luego intente nuevamente hasta que el cuerpo del rodacarga pueda elevarse con normalidad.

Si el cuerpo del rodacarga no puede bajar después de elevarlo, debe girar el tornillo 9 un poco en el sentido de las manecillas del reloj, luego intente nuevamente hasta que el cuerpo del rodacarga pueda bajar con normalidad.

La tuerca hexagonal externa 8 que se encuentra en el tornillo 9 desempeña la función de bloqueo. Por lo tanto, debe aflojar la tuerca hexagonal externa 8 antes del ajuste. Atornille la tuerca 8 después de terminar el ajuste.

5. OPERACIÓN MANUAL

5.1 Antes de operar el rodacarga, asegúrese de que el peso de la carga no exceda la carga nominal.

5.2 El tipo de carga se muestra en la figura 6.

5.3 Vea la figura 5, cuando la perilla manual 10 se coloca en la posición de elevación, el rodacarga estará en estado de elevación. En este momento, si mueve la palanca (arriba y abajo), el tenedor (horquilla) se levantará.

5.4 Vea la figura 5, cuando la perilla manual 10 se coloca en la posición neutral o libre, el rodacarga se desplazará. En este momento, si mueve la palanca, el tenedor (horquilla) no se levantará ni se bajará. Luego, puede usar el rodacarga para mover la carga.

5.5 Vea la figura 5, cuando el gatillo 10 se coloca en la posición de bajar, el tenedor (horquillas) del camión bajará. En este momento, el tenedor (horquilla) del camión bajará automáticamente.

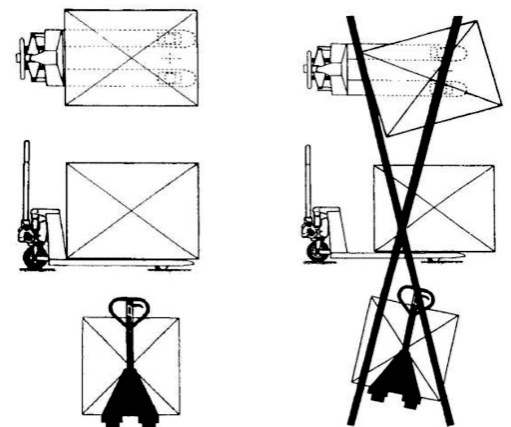


Fig. 6

6. PUNTOS DE ATENCIÓN Y NORMAS DE SEGURIDAD

- 6.1 Los operadores deben ponerse ropa de trabajo, zapatos de seguridad y guantes durante la operación del rodacarga.
- 6.2 Cuando los rodacarga son transportados en camión deben asegurarse para evitar que se muevan.
- 6.3 Cuando el rodacarga se utiliza para mover mercancía a un vehículo de motor debe moverse lentamente para garantizar la seguridad.
- 6.4 En una situación de emergencia, el operador debe bajar la mercancía inmediatamente para que la carga quede a nivel de piso.
- 6.5 Las ruedas, cojinetes y casquillos del rodacarga son piezas de desgaste. Cámbielos según lo amerite.
- 6.6 No estacione el rodacarga en pendientes o en pasajes de emergencia.
- 6.7 Cuando se utiliza el rodacarga en una pendiente, el operador debe operar el rodacarga con cuidado y situarse (el operador) en la parte superior de la pendiente.
- 6.8 Cuando el rodacarga no esté en uso, las horquillas deben bajarse a la posición más baja.
- 6.9 Está prohibido detener el rodacarga en una pendiente.
- 6.10 No estacione el rodacarga en lugares donde bloquee el tráfico o sea inconveniente para poder trabajar.
- 6.11 No use el rodacarga en un ambiente lluvioso.
- 6.12 Está prohibido que el operador o cualquier persona se sienta o se pare en el rodacarga.
- 6.13 Está prohibido realizar giros en una pendiente.
- 6.14 No apile la carga demasiado alto para evitar que las mercancías se caigan o vuelque del rodacarga.
- 6.15 No utilice el rodacarga para transportar personas.
- 6.16 No se permite que el personal no capacitado se detenga alrededor del área de operación para evitar lesiones causadas por un mal funcionamiento repentino.
- 6.17 Antes de que el rodacarga sea llevado hacia el interior de un elevador, el operador debe asegurarse de que el elevador pueda soportar el peso total del rodacarga y el peso del rodacarga, así como el peso total del operador y de otras personas que pudieran acceder en el elevador al mismo tiempo. Al ingresar al elevador, las personas deben permitir que la carga ingrese primero pero no el operador. Cuando el rodacarga ingresa o sale del elevador otro personal no debe permanecer en el elevador por seguridad.
- 6.18 El rodacarga debe almacenarse en un ambiente seco y ventilado.

7. INSPECCIÓN ANTES DE USAR

Si el rodacarga no se usa durante mucho tiempo, puede entrar aire en el sistema hidráulico.

Debido a esto, el problema se puede eliminar mediante el siguiente método:

1 Posicione el gatillo manual a la posición de bajar y mueva la palanca de 4 a 6 veces.

2 Luego suelte el gatillo. Si es necesario, el proceso puede repetirse varias veces hasta que el rodacarga pueda funcionar con normalidad.

8. TIPO DE CARGA Y PESO NOMINAL

El modo ideal de colocar la carga es colocando el centro de gravedad justo en el centro de las horquillas del rodacarga. El peso nominal que puede cargar el rodacarga debe reducirse cuando el centro de gravedad de la carga no está en el centro de las horquillas. El peso nominal se muestra en una etiqueta adherida al rodacarga y en este manual.

9. ACEITE

La cantidad de aceite que necesita la bomba de aceite es de unos 250 ml (0,25 kg). De acuerdo con el criterio de aceite ISO, la elección del aceite es #32 cuando la temperatura ambiente es de -5°C (23°F) ~40°C (104°F). La elección del aceite es aceite de baja temperatura cuando la temperatura ambiente es de -35 (-31°F) ~-5°C (23°F).

10. MANTENIMIENTO

La revisión de rutina debe realizarse diariamente y cualquier funcionamiento anormal debe tratarse de inmediato. No utilice por favor el rodacarga si presenta algún defecto para prolongar la vida de servicio. Si se presenta alguna falla o avería consulte por favor a un profesional. Si es necesario reemplazar las piezas, éstas deben ser provistas por el fabricante original. Preste especial atención al lugar entre la rueda y el eje. Asegúrese de que no haya hilos u otros objetos atrapados, esto con la finalidad de que todas las ruedas funcionen con suavidad y libremente.

10.1 Tabla de registro de mantenimiento y conservación.

FECHA DE MANTENIMIENTO	FALLA(S)	PARTES REEMPLAZADAS	FIRMA

11. DÓNDE DESECHAR EL ACEITE

El aceite hidráulico de desperdicio debe desecharse según los términos de las leyes relativas en cada entidad. Está prohibido desecharlo en cualquier lugar.

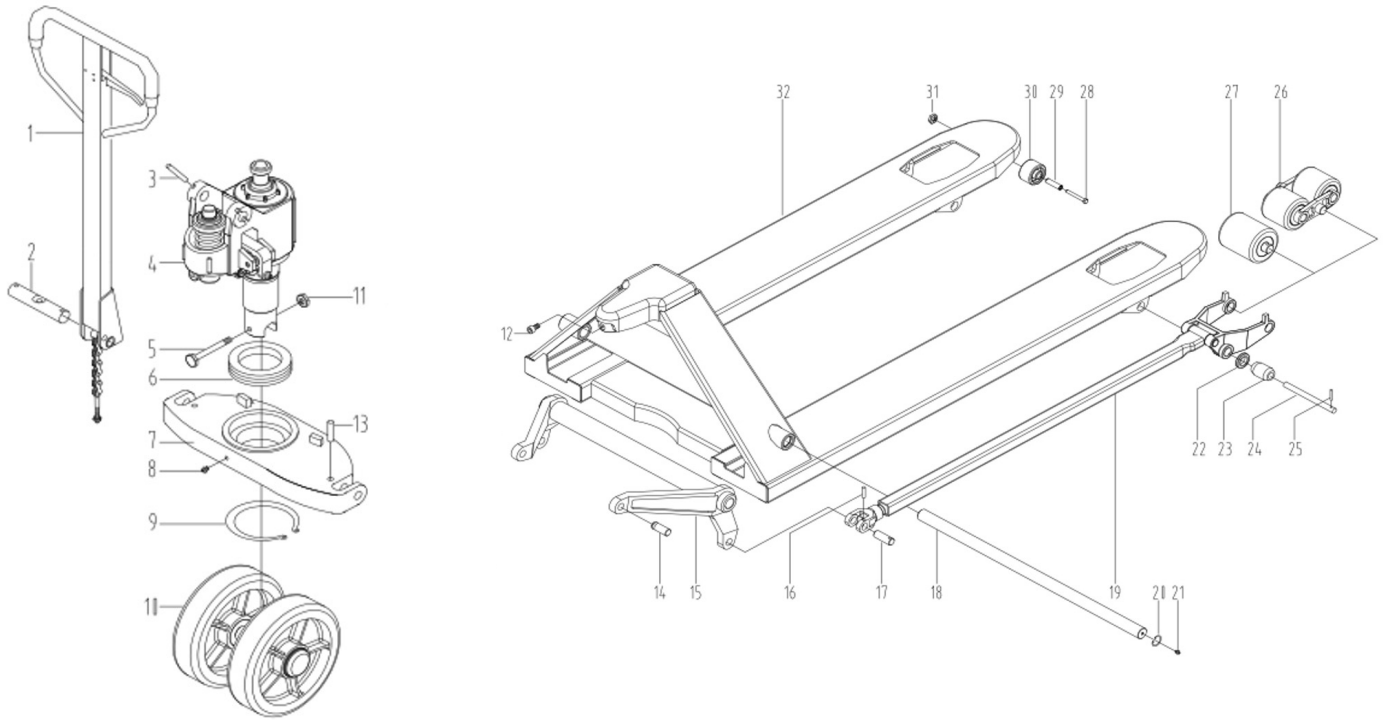
12. FALLAS POSIBLES Y LISTA DE CORRECCIÓN DE FALLAS

FALLAS	CAUSAS	CORRECCIÓN DE FALLAS
Las horquillas (tenedor) no pueden elevarse a la máxima altura.	El aceite hidráulico no es suficiente.	Añada el aceite necesario filtrado.
Las horquillas (tenedor) no pueden regresar a la posición mas baja.	<ol style="list-style-type: none"> 1. Demasiado aceite hidráulico. 2. Las partes rotatorias están deformadas o bloqueadas. 3. El pistón principal y casquillos guías están bloqueados. 	<ol style="list-style-type: none"> 1. Saque la cantidad de aceite necesario. 2. Reemplace las partes.
Las horquillas (tenedor) no bajan después de subir.	<ol style="list-style-type: none"> 1. Tiene algo anormal en el mecanismo de descarga. 2. Partes deformadas o dañadas. 	<ol style="list-style-type: none"> 1. Ver el mecanismo de descarga, vea inciso 4.2 2. Reemplace las partes deformadas o dañadas.
Fuga de aceite hidráulico.	<ol style="list-style-type: none"> 1. Le falta el sello o retén del aceite. 2. La superficie de algunas partes o componentes están dañados o desgastados. 3. Algunas piezas se pudieron aflojar con el uso. 	<ol style="list-style-type: none"> 1. Reemplace el sello o retén del aceite. 2. Reemplace las partes dañadas. 3. Ajuste o apriete las piezas aflojadas.
Las horquillas (tenedor) no pueden elevarse o subir.	<ol style="list-style-type: none"> 1. Falta de aceite o viscosidad del aceite es muy alta. 2. El aceite contiene impurezas. 3. Presenta algún detalle en el mecanismo de descarga. 	<ol style="list-style-type: none"> 1. Reemplazar el aceite. 2. Limpie las impurezas y añada aceite nuevo. 3. Reajuste el mecanismo de descarga, vea inciso 4.2
Cuando se mueve la palanca (arriba-abajo), las horquillas (tenedor) caen de inmediato después de ser elevadas, la palanca regresa o las cuchillas caen marcadamente después de que son elevadas.	La válvula de la bomba de aceite está bloqueada por un material anormal.	Abra la válvula y desármela, limpie las partes y reinstale todo después de la limpieza.

13. ADVERTENCIAS

- 13.1 Lea atentamente las instrucciones de operación antes de operar el rodacarga y conozca todas sus características.
- 13.2 Si trae una carga el equipo con alguna elevación y desea bajarla, primero debe levantar el gatillo de la palanca un poco y luego bajar la carga lentamente. Está prohibido tirar del gatillo de la palanca con gran fuerza, ya que una caída rápida podría causar algunos daños tanto al rodacarga como a la carga.
- 13.3 No balancee la palanca a alta velocidad y en alta frecuencia.
- 13.4 No suba la carga a alta velocidad.
- 13.5 No sobrecargue las horquillas. La sobrecarga podría evitar que el rodacarga funcione normalmente y podría dañarlo.
- 13.6 El centro de gravedad de la carga debe estar en el medio de las horquillas del rodacarga. El desplazamiento de la carga podría desequilibrar el rodacarga.
- 13.7 ¡No cargue productos sueltos o inestables!
- 13.8 ¡No coloque los productos en las horquillas del rodacarga por mucho tiempo!
- 13.9 Cuando el rodacarga no funcione, asegúrese de que las horquillas del rodacargas estén en la posición más baja.
- 13.10 Está prohibido cargar personas y dejar que se paren en las horquillas para deslizarse. No coloque ninguna parte del cuerpo debajo de la carga.
- 13.11 No debe operar el rodacarga en posición o de manera inadecuada.
- 13.12 El rodacarga debe utilizarse, darle mantenimiento y repararlo de acuerdo a los requerimientos del fabricante y no deberá modificarse ni se deberán de colocar accesorios sin garantizar que el rodacarga sea seguro.
- 13.13 ¡No utilice el rodacarga en un lugar con poca iluminación!
- 13.14 ¡No estacione el rodacarga girando la palanca hacia la derecha!
- 13.15 ¡No utilice el rodacarga como “gato soporte”!
- 13.16 ¡Las horquillas no deben utilizarse como “palanca” para levantar una carga!
- 13.17 Está prohibido utilizar el rodacarga en lugares donde exista riesgo de movimientos no intencionales.
- 13.18 Está prohibido cargar la mercancía directamente al rodacarga (debe usar tarimas).
- 13.19 No utilice el rodacarga en una atmósfera potencialmente explosiva.
- 13.20 Durante la operación del rodacarga, el operador debe poner más atención a los pies y cualquier parte del cuerpo para evitar algún accidente.

14. EXPLOSIÓN DE PARTES



NO.	NOMBRE	CANTIDAD
1	Palanca	1
2	Eje de rueda	1
3	Perno resorte 5X32	2
4	Bomba de aceite	1
5	Perno hexagonal M8X60	1
6	Balero 8111	1
7	Base soporte	1
8	Grasera M6	1
9	Anillo de seguridad 55	1
10	Rueda de dirección	1
11	Tuerca de bloqueo M8	1
12	Tornillo cabeza hueca M6X12	1
13	Perno resorte 5X28	2
14	Perno 16X40	2
15	Juego de balancines 520 (para RI1097)	1
15	Juego de balancines 685 (para RI1085 y RI1086)	1
16	Perno resorte 5X28	2

NO.	NOMBRE	CANTIDAD
17	Perno 16X44	2
18	Flecha 520 (para RI1097)	1
18	Flecha 685 (para RI1085 y RI1086)	1
19	Conjunto de biela	1
20	Candado para eje 25	1
21	Grasera	1
22	Rueda	4
23	Rodillo	2
24	Flecha 20X152	2
25	Perno resorte 5X35	2
26	Conjunto para rodillo doble (para RI1097)	2
27	Conjunto para rodillo (para RI1085 y RI1086)	2
28	Tornillo M6X50	2
29	Buje	2
30	Rueda	2
31	Tuerca de bloqueo M6	2
32	Estructura 520 (para RI1097)	1
32	Estructura 685 (para RI1085 y RI1086)	1



GARANTÍA

Este producto está garantizado contra defectos de fabricación y origen por un periodo de 1 año a partir de la fecha de adquisición por el usuario final. Esta garantía es válida siempre y cuando el producto sea usado en condiciones normales y para lo que fue diseñado; NO CUBRE desgaste natural por uso, variaciones de voltaje, exceso de capacidades, omisión de instrucciones de uso y/o modificaciones de cualquier tipo. Para ser válida la garantía es necesario que presente el producto y su comprobante de compra (factura o ticket impreso) donde fue adquirido el producto o directamente a Herramientas Importadas Monterrey S.A. de C.V., Av. Concordia 4601, Col. Centro, Apodaca, N.L., México. C.P. 66600 RFC: HIM020228C60 El producto será enviado al Centro de Servicio y sometido a valoración, el envío hasta el Centro de Servicio deberá ser cubierto por el usuario. Una vez que el producto sea reparado o se apruebe la reposición, éste será enviado al domicilio que nos indique y el costo del envío será cubierto por Herramientas Importadas Monterrey S.A. de C.V. Centro de Atención Tel. (81) 8374-8812. Las refacciones y partes podrán adquirirse (sujeto a disponibilidad) a través de Herramientas Importadas Monterrey S.A. de C.V. o de su distribuidor. Más información y detalles en la página www.dogotuls.com en el apartado de garantía.

HECHO EN CHINA

Importado por:

Herramientas Importadas Monterrey, S.A. de C.V.

Av. Concordia #4601, Col. Centro,

Apodaca, N.L., México. C.P. 66600

RFC: HIM020228C60

www.dogotuls.com